

linha Neonatal

Neonatal line
linha Neonatal



BabyPAP®

Neonatal CPAP

A melhor tecnologia está ao seu alcance

*The best technology within your reach
la mejor tecnología está a su alcance*



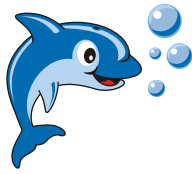
1150-S



Kit CPAP Nasal Infantil

Infant Nasal CPAP Set/ Kit CPAP Nasal Infantil

FANEM®
SÃO PAULO - BRASIL



BabyPap®

Neonatal CPAP 150-S

BabyPap® FANEM® foi desenvolvido para o tratamento das patologias respiratórias por oxigenoterapia em recém-nascidos. BabyPap® FANEM® permite um fluxo da mistura de Ar e O₂ aquecida e umidificada a uma pressão controlada através de coluna de água e borbulha, proporcionando uma Pressão Positiva Contínua nas Vias Aéreas – CPAP – de modo não invasivo.

Possuindo uma plataforma de operação de alto nível tecnológico, o BabyPap® FANEM® oferece fácil interação, garantindo ao usuário um maior controle de todos os parâmetros operacionais.

BabyPap® FANEM® was developed to treat respiratory pathologies for oxygenotherapy in newborn infants. BabyPap® FANEM® provides flows of a heated and humidified Air and O₂ mixture under controlled pressure, by water and bubble column, providing a Continuous Positive Airways Pressure – CPAP – in noninvasive mode.

With an operating platform of high technology level, the BabyPap® FANEM® allows an easier interaction, assuring more control of all operational parameters for the user.

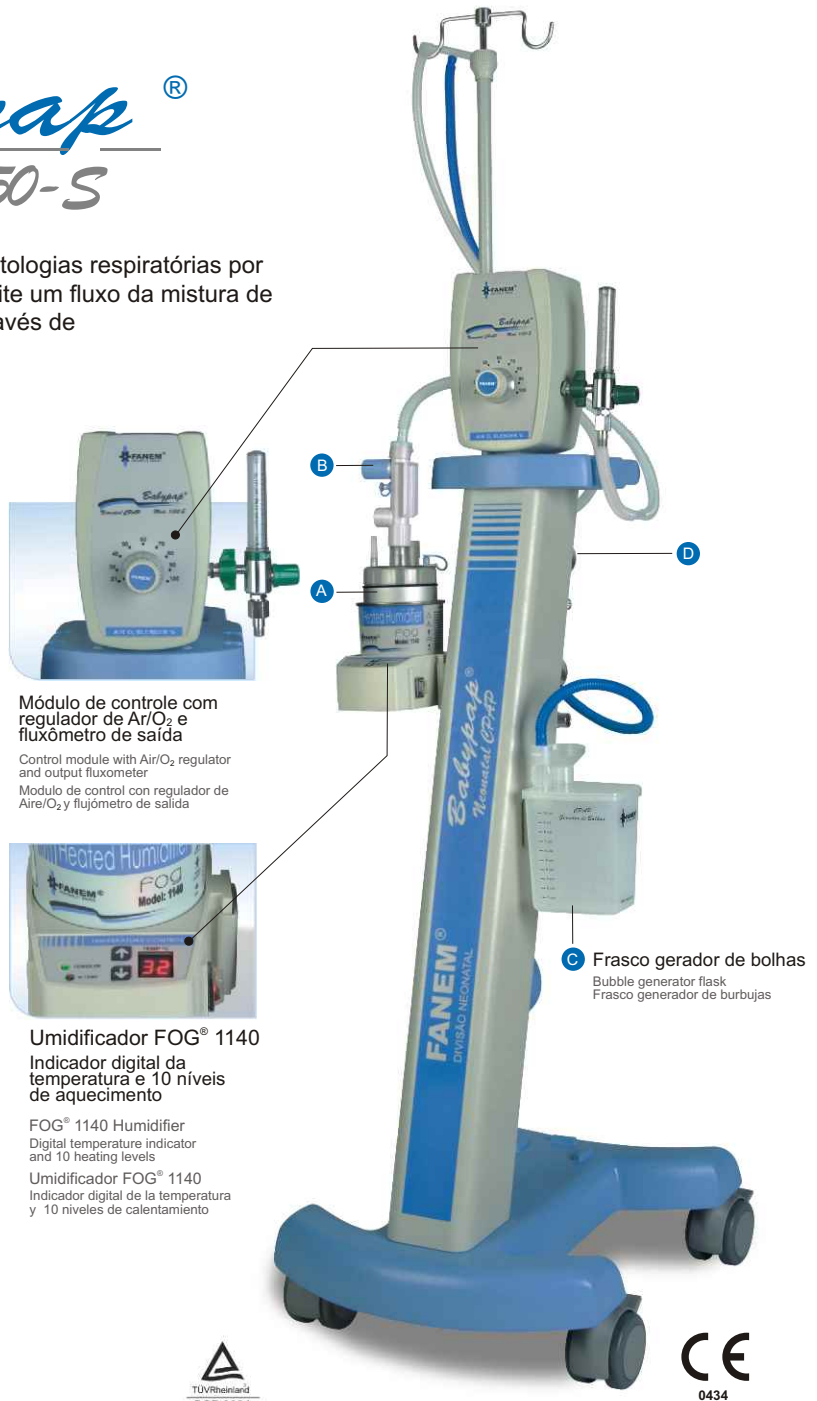
BabyPap® FANEM® ha sido desarrollado para el tratamiento de las patologías respiratorias por oxigenoterapia en recién nacidos. BabyPap® FANEM® permite un flujo de la mezcla de Aire y O₂ calentada y humidificada a una presión controlada por medio de columna de agua y burbuja, proporcionando una Presión Positiva Continua en las Vías Aéreas – CPAP – de modo no invasivo.

Por poseer una plataforma de operación de alto nivel tecnológico, BabyPap® FANEM® ofrece fácil interacción, garantizando al usuario un mayor control de todos los parámetros operacionales.

O BabyPap® FANEM® Modelo 1150-S, é um equipamento básico, com pressão controlada através de coluna de água e borbulha, e seu módulo de controle possui um regulador tipo Blender para mistura de gases Ar e O₂ e fluxômetro de saída; essa mistura é aquecida e umidificada através de um termo-umidificador com controle eletrônico microprocessado.

The BabyPap® FANEM® Model 1150-S is a basic equipment with pressure controlled by water column and bubble, and its module of control has a Blender type regulator for Air and O₂ mixtures, and output fluxometer; the mixture is heated and humidified by a thermo-humidifier equipped with a microprocessed electronic control.

BabyPap® FANEM® Modelo 1150-S es un equipo básico, con presión controlada a través de columna de agua y burbuja, y su módulo de control posee un regulador del tipo Blender para la mezcla de gases Aire y O₂ y flujómetro de salida; esa mezcla es calentada y humidificada a través de un humidificador con control electrónico microprocesado.



Módulo de controle com regulador de Ar/O₂ e fluxômetro de saída

Control module with Air/O₂ regulator and output fluxometer
Módulo de control com regulador de Aire/O₂ y flujómetro de salida



Umidificador FOG® 1140
Indicador digital da temperatura e 10 níveis de aquecimento

FOG® 1140 Humidifier
Digital temperature indicator and 10 heating levels

Umidificador FOG® 1140
Indicador digital de la temperatura y 10 niveles de calentamiento

C Frasco gerador de bolhas
Bubble generator flask
Frasco generador de burbujas



FOG® - Umidificador Microprocessado com alarme de nível
FOG® - Microprocessed humidifier with level alarm / FOG® - Humidificador microprocesado con alarma de nivel

Ref.: 140.001.700 - 127V-
140.001.800 - 220V-



A

O umidificador aquecido FOG® 1140 possui controle eletrônico microprocessado mantendo a termo-umidificação adequada para o CPAP. Possui sensores de nível de água com alarme, válvula de escape de pressão e visualização digital da temperatura.

The FOG® 1140 heated humidifier is equipped with a microprocessed electronic control and keeps the suited humidification for the CPAP. It has water level sensors with alarm and pressure exhaust valves and the temperature is indicated in a digital display.

El humidificador calentado FOG® 1140 posee control electrónico microprocesado manteniendo la humidificación adecuada para el CPAP. Posee sensores de nivel de agua con alarma, válvula de escape de presión, y visualización digital de temperatura.

Válvula de alívio de segurança
Safety relief valve / Válvula de escape de seguridad

Ref.: 150.072.600



B

Na ocorrência de uma oclusão no ramo inspiratório, a válvula de alívio do circuito irá limitar o excesso de pressão na linha, projetada para atuar com uma pressão de 17cmH₂O a um fluxo de 8L/min.

When an occlusion occurs in the inspiratory branch, the circuit relief valve will limit the pressure excess in the line, designed to operate with a pressure of 17cmH₂O at flow of 8L/min.

Ante la incidencia de una oclusión en la parte inspiratoria, la válvula de escape del circuito limitará el exceso de presión en la línea, proyectada para actuar con una presión de 17cmH₂O a un flujo de 8L/min.

Frasco gerador de bolha
Bubble generating flask / Frasco de generación de burbujas

Ref.: 150.081.600



C

Frasco reservatório de água que regula a pressão do circuito em HPa (cmH₂O) através de régua graduada. Neste reservatório observa-se a mistura de Ar e O₂ originando o processo de borbulha da água.

The water reservoir flask regulates the circuit pressure in HPa (cmH₂O) measured by a graded ruler. In this reservoir, it is observed the Air and O₂ mixture generating the water bubble process.

Frasco reservatório de agua que regula la presión del circuito en HPa (cmH₂O) a través de regla graduada. En este reservatorio, se observa la mezcla de Aire y O₂ originando el proceso de burbuja del agua.

Válvulas reguladoras de pressão
Pressure regulator valves / Válvulas reguladoras de presión

O₂ / O₂ / O₂
Ref.: 150.118.320

Ar / Air / Aire
Ref.: 150.119.320



D

Válvulas reguladoras de pressão para O₂ e Ar, equipadas com manômetro, regulam a pressão de entrada para 3,5 Kg/cm², protegendo o circuito do paciente.

O₂ and Air pressure regulator valves, equipped with manometer, control the input pressure up to 3.5 Kg/cm², protecting the patient's circuit.

Válvulas reguladoras de presión para O₂ y Aire, equipadas con manómetro, regulan la presión de entrada para 3,5 Kg/cm², protegiendo el circuito del paciente.

Diferenciais Exclusivos / Exclusive Differentials / Diferenciales Exclusivos

- Equipamento compacto com design moderno, leve e de grande mobilidade.

Modern design, light and fast moving compact equipment.

Equipo compacto con design moderno, ligero y de gran movilidad.

- Blender de fácil ajuste com fluxômetro de saída.

Easy adjustment blender with outlet flowmeter.

Blender de fácil ajuste con flujómetro de salida.

- Válvula de alívio que garante a pressão ao sistema.

Relief valve that guarantees the pressure to the system.

Válvula de alívio que garantiza la presión al sistema.

- Umidificador microprocessado com controle eletrônico de potência e indicação da temperatura entregue ao paciente. Com alarme sonoro e visual de nível de água.

Microprocessed humidifier with electronic power control and real temperature indication to the patient. Sound and visual alarm of water meter.

Humidificador microprocesado con control electrónico de potencia e indicación de la temperatura entregada al paciente. Con alarma sonora y visual de nivel de agua.

- Válvulas redutoras de O₂ e ar para pressões de entrada de rede.

O₂ and air reduction valve for inlet pressure.

Válvulas reductoras de O₂ y aire para presiones de entrada de red.

- Kits respiratórios dotados de diferentes aplicativos e tamanhos para uso em diferentes anatomias do paciente.

Respiratory kits with different applications and sizes for different patient anatomies.

Kits respiratorios con diferentes aplicaciones y tamaños para uso en diferentes anatomias del paciente.

- Acessórios complementares opcionais para melhor conforto ao paciente.

Optional complementary accessories for the better comfort to the patient.

Accesorios complementares opcionais para mejor confort al paciente.

Gorro - Banda (Touca)
Cap - Band (Bonnet)
Gorro - Banda (Capucho)

Confeccionado em tecido de fibras sintéticas, antialérgico com tecnologia que absorve a transpiração da pele, permitindo uma rápida evaporação. Apresenta ainda dupla função, como gorro auxiliar com passagem para fixação dos circuitos do paciente e como banda de proteção ocular para uso em fototerapias.

Made of antiallergic tissue of synthetic fibers by a technology that absorbs perspiration from the skin, allowing faster evaporation. It also presents double function, as a auxiliary cap with holes for fixation of the patient's circuits and as ocular protection band for use in phototherapy.

Confeccionado en tela de fibras sintéticas antialérgica con tecnología que absorbe la transpiración de la piel, permitiendo una rápida evaporación. Presenta, todavía, doble función, como gorro auxiliar con pasaje para fijación de los circuitos del paciente y como banda de protección ocular para uso en fototerapias.

New Pat. Req.
Dupla Função: / Double Function: / Doble Función:
• Gorro - Banda / Cap - Band / Gorro - Banda
• Protetor Ocular / Ocular Protecto / Protector Ocular



Travesseiro Neonatal (opcional)
Neonatal Pillow (optional)
Almohada Neonatal (opcional)

De forma circular e densidade especial, auxilia na fixação e melhor distribuição do peso da cabeça do RN durante os procedimentos usuais evitando deformidade craniana.

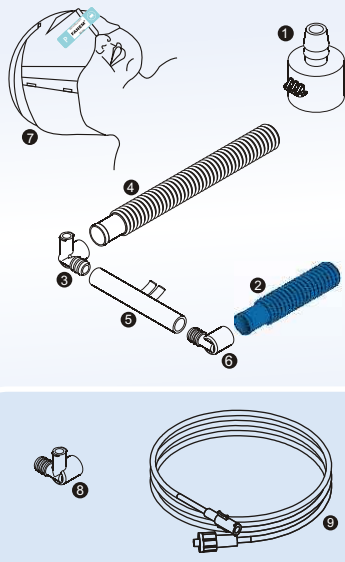
Round format and special density, it allows for better fixation and distribution of the newborn head weight during the usual procedures, avoiding cranial deformity.

De forma circular e densidad especial, auxilia en la fijación y distribución mejor del peso de la cabeza del RN durante los procedimientos usuales evitando la deformidad craniana.

Ref.: 094.070.600

Kits CPAP Nasal Infantil

Infant Nasal CPAP Sets / Kits CPAP Nasal Infantil



Acessórios Accessories Accesorios	Kit nº 00 Set number 00 Kit número 00 Ref.: 150.058.600	Kit nº 0 Set number 0 Kit número 0 Ref.: 150.053.600	Kit nº 1 Set number 1 Kit número 1 Ref.: 150.054.600	Kit nº 2 Set number 2 Kit número 2 Ref.: 150.055.600	Kit nº 3 Set number 3 Kit número 3 Ref.: 150.056.600	Kit nº 4 Set number 4 Kit número 4 Ref.: 150.057.600
1 Conector de 22mm 22mm Connector Conector de 22mm	✓	✓	✓	✓	✓	✓
2 Tubo Azul Corrugado Blue Corrugated Tube Tubo Azul Corrugado	✓	✓	✓	✓	✓	✓
3 Cotovelo Inspiratório Inspiratory Bend Codo Inspiratorio	✓	✓	✓	✓	✓	✓
4 Tubo Branco Corrugado White Corrugated Tube Tubo Blanco Corrugado	✓	✓	✓	✓	✓	✓
5 Cânula Nasal Nasal Cannula Cánula Nasal	Menor que 700 g Under than 700 g Menor que 700 g	Menor que 700 g Under than 700 g Menor que 700 g	700 - 1250 g 700 - 1250 g 700 - 1250 g	1250 - 2000 g 1250 - 2000 g 1250 - 2000 g	2000 - 3000 g 2000 - 3000 g 2000 - 3000 g	Maior que 3000 g Over than 3000 g Mayor que 3000 g
6 Cotovelo Expiratório Expiratory Bend Codo Expiratorio	✓	✓	✓	✓	✓	✓
7 Gorro/Banda (P/M/G) Cap/Band (S/M/L) Gorro/Banda (P/M/G)	P - Ø 20 - 28 cm S - Ø 20 - 28 cm P - Ø 20 - 28 cm	P - Ø 20 - 28 cm S - Ø 20 - 28 cm P - Ø 20 - 28 cm	M - Ø 24 - 33 cm M - Ø 24 - 33 cm M - Ø 24 - 33 cm	G - Ø 30 - 38 cm L - Ø 30 - 38 cm G - Ø 30 - 38 cm	G - Ø 30 - 38 cm L - Ø 30 - 38 cm G - Ø 30 - 38 cm	G - Ø 30 - 38 cm L - Ø 30 - 38 cm G - Ø 30 - 38 cm
8 Cotovelo Expiratório Esquerdo Left Expiratory Branch Codo Expiratorio Izquierdo	✓	✓	✓	✓	✓	✓
9 Linha de Monitoração de Pressão Pressure Monitoring Line Linea de Monitoreo de Presión	✓	✓	✓	✓	✓	✓

Permite diversas configurações de montagem do kit

It allows several assembly configurations of the kit / Permite varias configuraciones de ensamblaje del kit

Especificações Técnicas / Technical Information / Especificaciones Técnicas

Model 1150-S

Tensão Voltage / Tensión	Frequência Frequency / Frecuencia	Potência Power / Potencia	Corrente Current / Corriente	Ref.:	Dimensões / Size / Dimensiones			Peso / Weight / Peso
					Largura Width / Ancho	Profundidade Depth / Profundidad	Altura Height / Altura	Peso Líquido Net Weight / Peso Neto
127 V~	50/60 Hz	45 VA	0,3 A	150.002.700	45,0 cm	57,0 cm	160,0 cm	15,90 Kg
220 V~	50/60 Hz	45 VA	0,15 A	150.002.800				



Especificação do Sistema de Entrega / Delivery System Specification / Especificación del Sistema de Entrega	
Fluxo máximo da entrada do sistema de entrega Delivery system maximum input flow / Flujo máximo de la entrada del sistema de entrega	15L/min / 15L/min / 15L/min
Pressão de CPAP / CPAP Pressure / Presión de CPAP	0 a 15cm H ₂ O / 0 - 15cm H ₂ O / 0 - 15cm H ₂ O
FiO ₂ - Concentração de Oxigênio / FiO ₂ - Oxygen Concentration / FiO ₂ - Concentración de Oxígeno	21 a 100 % O ₂ / 21 - 100 % O ₂ / 21 - 100 % O ₂
Câmara de Umidificação / Humidifying Chamber / Cámara de Humidificación	
Porta de Entrada / Input Port / Puerta de Entrada	22mm Macho / Male 22mm / 22mm Macho
Porta de Saída / Output Port / Puerta de Salida	22mm Macho / Male 22mm / 22mm Macho
Volume Compressível / Compressible Volume / Volumen Comprimible	15L/min / 15L/min / 15L/min
Válvula de Alívio de Pressão / Pressure Relief Valve / Válvula de Escape de Presión	
Limite de Pressão Máximo / Maximum Pressure Limit / Límite de Presión Máximo	17 cm H ₂ O@8L/min / 17 cm H ₂ O@8L/min / 17 cm H ₂ O@8L/min
Conector de Entrada / Input Connector / Conector de Entrada	22 cm / 22 cm / 22 cm
Conector de Saída / Output Connector / Conector de Salida	15 cm / 15 cm / 15 cm
Porta Luer / Luer Port / Puerta Luer	Luer Fêmea / Female Luer / Luer Hembra
Porta do Analisador de Oxigênio / Oxygen Analyzer Port / Puerta del Analizador de Oxígeno	15mm Fêmea / 15mm Female / 15mm Hembra
Circuito Inspiratório / Expiratório / Inspiratory / Expiratory Circuit / Circuito Inspiratorio / Expiratorio	
Comprimento do Circuito - Expiratório / Circuit Length - Expiratory / Largo del Circuito - Expiratorio	1,10m / 1,10m / 1,10m
Comprimento do Circuito - Inspiratório / Circuit Length - Inspiratory / Largo del Circuito - Inspiratorio	1,10m / 1,10m / 1,10m
Volume Compressível / Compressible Volume / Volumen Comprimible	
Ramo Inspiratório / Inspiratory Line / Ramo Inspiratorio	149ml / 149ml / 149ml
Ramo Expiratório / Expiratory Line / Ramo Expiratorio	101ml / 101ml / 101ml
Conectores / Connectors / Conectores	22mm / 22mm / 22mm
Frasco Gerador de Bolhas / Bubble Generator Flask / Frasco Generador de Burbujas	
Porta de Entrada / Input Port / Puerta de Entrada	15mm - Fêmea / 15mm - Female / 15mm - Hembra
Porta de Saída / Output Port / Puerta de Salida	22mm - Macho / 22mm - Male / 22mm - Macho
Pressão CPAP / CPAP Pressure / Presión CPAP	0 - 10cm H ₂ O / 0 - 10cm H ₂ O / 0 - 10cm H ₂ O
Volume do Container da Água do Borbulhador Bubble Maker Water Container Volume / Volumen del Contenedor de Agua del Burbujador	Aprox. 690ml / Approx. 690ml / Aprox. 690ml

Model FOG® 1140

Tensão Voltage / Tensión	Frequência Frequency / Frecuencia	Potência Power / Potencia	Corrente Current / Corriente	Ref.:	Dimensões / Size / Dimensiones			Peso / Weight / Peso
					Largura Width / Ancho	Profundidade Depth / Profundidad	Altura Height / Altura	Peso Líquido Net Weight / Peso Neto
127 V~	50/60 Hz	45 VA	0,3 A	140.001.700	14,0 cm	15,0 cm	20,0 cm	0,80 Kg
220 V~	50/60 Hz	45 VA	0,15 A	140.001.800				



Câmara de Umidificação / Humidifying Chamber / Cámara de Humidificación	
Porta de Entrada / Input Port / Puerta de Entrada	22mm Macho / Male 22mm / 22mm Macho
Porta de Saída / Output Port / Puerta de Salida	22mm Macho / Male 22mm / 22mm Macho
Volume Compressível / Compressible Volume / Volumen Comprimible	15L/min / 15L/min / 15L/min
Volume de Água / Volume of Water / Volumen de Agua	280ml / 280ml / 280ml
Válvula de Alívio de Pressão / Pressure Relief Valve / Válvula de Escape de Presión	
Limite de Pressão Máximo / Maximum Pressure Limit / Límite de Presión Máximo	17 cm H ₂ O@8L/min / 17 cm H ₂ O@8L/min / 17 cm H ₂ O@8L/min
Conector de Entrada / Input Connector / Conector de Entrada	22 cm / 22 cm / 22 cm
Conector de Saída / Output Connector / Conector de Salida	15 cm / 15 cm / 15 cm
Porta Luer / Luer Port / Puerta Luer	Luer Fêmea / Female Luer / Luer Hembra
Porta do Analisador de Oxigênio / Oxygen Analyzer Port / Puerta del Analizador de Oxígeno	15mm Fêmea / 15mm Female / 15mm Hembra

Cânula Nasal / Nasal Cannula / Cánula Nasal

Nº	Características do Paciente Patient's Characteristics Características del Paciente	Ref.
00	Menor que 700 g Under than 700 g / Menor que 700 g	150.082.600
0	Menor que 700 g Under than 700 g / Menor que 700 g	150.068.600
1	700 - 1250 g 700 - 1250 g / 700 - 1250 g	150.069.600
2	1250 - 2000 g 1250 - 2000 g / 1250 - 2000 g	150.070.600
3	2000 - 3000 g 2000 - 3000 g / 2000 - 3000 g	150.074.600
4	Maior que 3000g Over than 3000 g / Mayor que 3000 g	150.075.600

Cânula Nasal
Cánula Nasal
Cánula Nasal

Material
Material / Material
Silicone
Silicone / Silicona

Dureza
Hardness / Dureza
40 +/-5 Shore A

Gorro - Banda / Cap - Band / Gorro - Banda

Tamanhos Sizes Tamaños	Características do Paciente Patient's Characteristics Características del Paciente	Ref.
PS	Diâmetro Craniano 20 a 28 cm Cranial Diameter 20 to 28 cm Diámetro Craniano 20 a 28 cm	150.077.600
MM	Diâmetro Craniano 24 a 33 cm Cranial Diameter 24 to 33 cm Diámetro Craniano 24 a 33 cm	150.078.600
GL	Diâmetro Craniano 30 a 38 cm Cranial Diameter 30 to 38 cm Diámetro Craniano 30 a 38 cm	150.079.600

Kit com 10 unid.
10 units set / Kit con 10 unid.

PS - Pequeno / Small
MM - Médio / Medium
GL - Grande / Large

Acessórios / Accessories / Accesorios

Produtos Products Productos	Características Characteristics Características	Ref.
	Kit tubos cx. 5 unid. Tube set 5 units box Kit tubos cj. 5 unid.	150.080.600
	Kit frasco bolha cx. 2 unid. Bubble flask set 2 units box Kit frasco burbuja cj. 2 unid.	150.081.600
	Kit travesseiro cx. 10 unid. Pillow set 10 units box Kit almohada cj. 10 unid.	094.070.600

Kit com 10 unid.
10 units set / Kit con 10 unid.



Av. Gal. Ataliba Leonel, 1790
CEP 02033-020 - São Paulo - SP - Brasil
PABX: 55 (11) 6972-5700 - FAX: 55 (11) 6979-1575
Email: comercial@fanem.com.br - Site: www.fanem.com.br



Norma Técnica NBR IEC 60601-1
Technical Norm NBR IEC 60601-1-2
Norma Técnica

Registro no Ministério da Saúde
Registered with the Ministry of Health
Registro en Ministerio de la Salud

Nº 10.224.620.061